



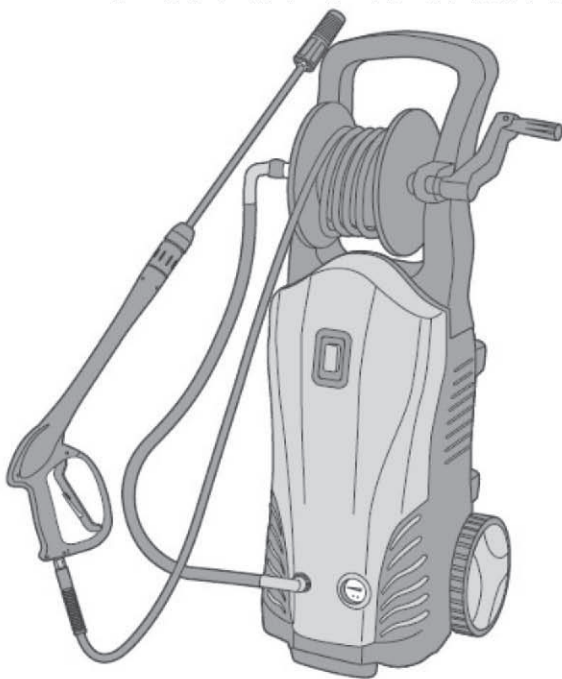
上海狄昊实业发展有限公司  
Shanghai Dihoo Industrial Development Co., Ltd.

# 操作手册

【请保留此手册以备查阅】

## DW-099IV 高压清洗机

警告：操作高压清洗机之前，请仔细阅读本操作手册。



公司：上海狄昊实业发展有限公司

地址：上海市青浦区沪青平公路3841（上海）

地址：宁波市鄞州区启运路1000号（宁波）

联系人：王狄

联系电话：13586526531

邮箱：dh@dihoo.cc

官网：www.nb-huaxun.com

QQ:411027524

# 安全规则

## 使用

1. 本高压清洗机主要适用于家庭清洁，如汽车，自行车，摩托车，篷车，栅栏，花园围墙，小道，车道和房屋正面，清除苔类和藻类植物，砖房和排水系统等等。
2. 每次使用高压清洗机之前，必须仔细查看附上的安全规则。
3. 推荐操作者在使用过程中穿戴安全设备。
4. 请在使用前阅读所有规则。



**警告：**禁止在未阅读本安全操作手册的情况下使用高压清洗机。

-儿童和未经过培训的人员禁止使用本高压清洗机。

-当启动高压清洗机，水流从喷枪喷出时会产生后坐力，因此在启动时，请确保抓牢住喷枪，机器运作时请确保 10 米内没有其他人，除非他们穿戴了防护衣物。

-**警告：**高压清洗机使用不当会产生危险，禁止喷口对人，动物，带电设备或是清洗机本身。

-**警告：**不要用清洗机喷嘴对准您或是其他人用以清洗鞋袜。

-为保证高压清洗机的正常运行，只能使用原配件或则是生产商推荐配件。

-如果电源线或其它重要部件（如：高压管或喷枪）损坏了，不要使用高压清洗机。

-当清洗机内部任有压力时，保持高压水管和清洗机的连接，如果在清洗机有压力时断开高压水管的连接会有危险。

-不要在机器中使用酸性或易燃液体。

强烈推荐将此高压清洗机和漏电保护器一起使用。

-使用高压清洗机时，一定要确保水管接头有止逆阀的保护，否则可能会导致供给水源污染，止逆阀可以在任何好点的 DIY 商店买到。

## 安全规则



**用电安全：**一定好确保电源电压和铭牌上的额定电压一致，最好是将清洗机连接到具有最大电流量为 30mA 的接地漏电开关的电源上。

-如果需要使用电缆盘上的延长电线，必须确保所有电线已经从电缆盘上松下来，并且电线的半径和额定电功率必须和电线配套：

10 米长的电线其横截面必须在 1.5 平方毫米以上。

30 米长的电线其横截面必须在 2.5 平方毫米以上。

最小电流量为 13 安培。

-延长线的插头和插座必须是水密结构。

-警告：延长线不够长会导致危险发生。

-高压清洗机只能与职业电工制造的，符合 IEC60364 标准的电源连接使用。

进行用户维护时，必须先断开电源

-警告：高压水管，配件和连接器对于清洗机的安全很重要，只能使用生产商推荐的高压水管，配件和连接器。

-警告：本高压清洗机专为推荐的清洗剂设计。如果使用其它清洗剂或者化学物质将可能对机器的安全性能造成不好的影响。

-警告：高压清洗机喷枪可能会对汽车轮胎和轮胎阀造成损伤，损伤后可能会有危险。每次清洗时请保持至少 30 厘米的距离。

-千万不要对含有危险物质和物品的表面进行喷射（如石棉，有缺口的镀层等等）

绝对不允许在高压清洗机的运行的时候无人看管。

-警告：不要在靠近人群近的地方使用，除非他们穿上了防护服。

-不要将喷枪对准：

人，动物，带电插口，接头或者电器。



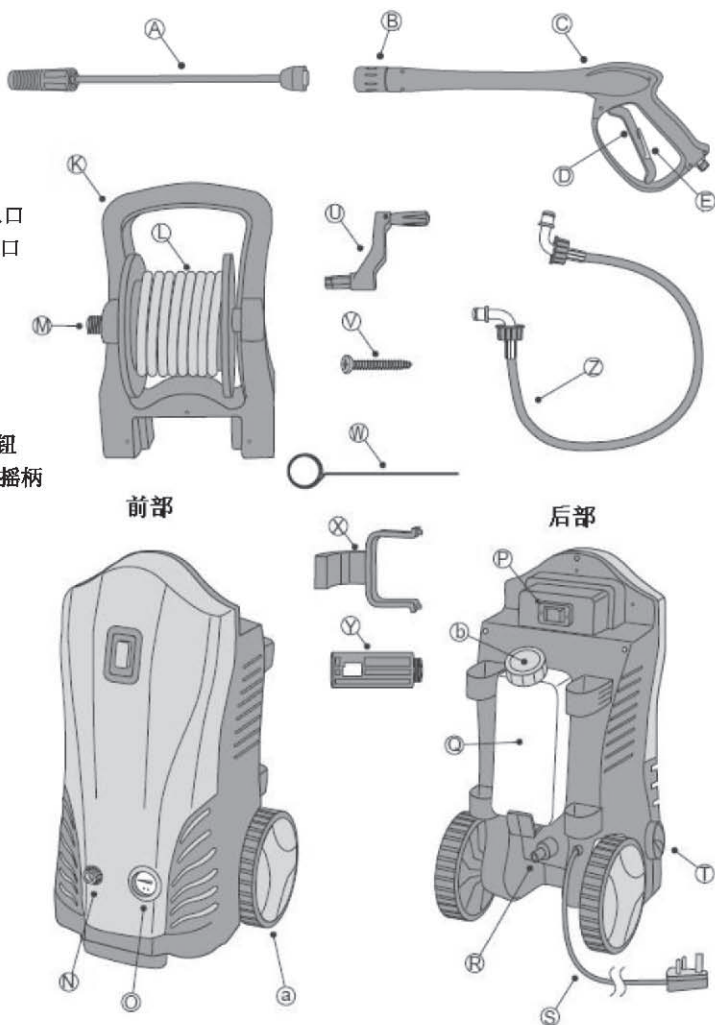
**警告：**不要在任何带电的设备旁边或是上方使用。否则会造成强烈点击甚至死亡！

# 了解机器

## 描述

注意：本高压清洗机只适用对石制品，木制品，金属制品和塑料制品的清洁。

- A. 枪管
- B. 喷枪插口
- C. 喷枪
- D. 枪开关
- E. 枪保险扣
- K. 把手
- L. 高压管
- M. 高压管进水口
- N. 高压管出水口
- O. 压力表
- P. 开关
- Q. 皂液壶
- R. 水源连接处
- S. 交流电源线
- T. 压力调节旋钮
- U. 软管卷盘手柄
- V. 螺丝五个
- W. 插针
- X. 电源线挂钩
- Y. 连接器
- Z. 连接管
- a. 轮子
- b. 皂液盖



# 操作指南-装配

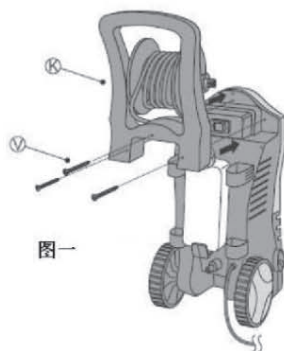


**注意：**在组装/拆卸本机器时，请确保已和电源断开。

## 组装清洗机

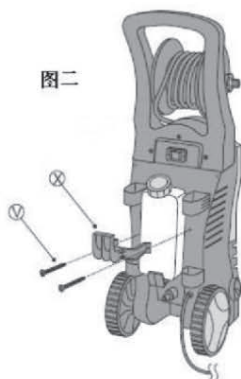
**注意：**在做这一步安装时，最好能找个人帮忙。

1. 用螺丝 V 将扶手 K 固定到高压清洗机上。  
见图一



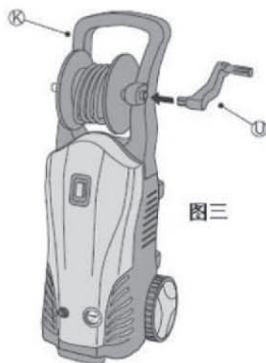
图一

2. 用螺丝 V 将电源线挂钩 X 固定到清洗机上。见图二



图二

3. 将手摇曲柄 U 固定到扶手 K 上。见图三。



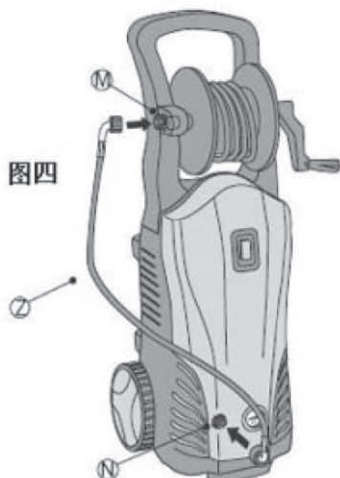
图三

# 操作指南-装配

4. 将连接管 Z 安全地连接  
高压管进水口 M 和高压  
管出水口 N 上。  
见图四

注意:

-确保所有部分都安全连接  
否则水管可能会飞出造成  
伤害。



图四

## 装配喷枪

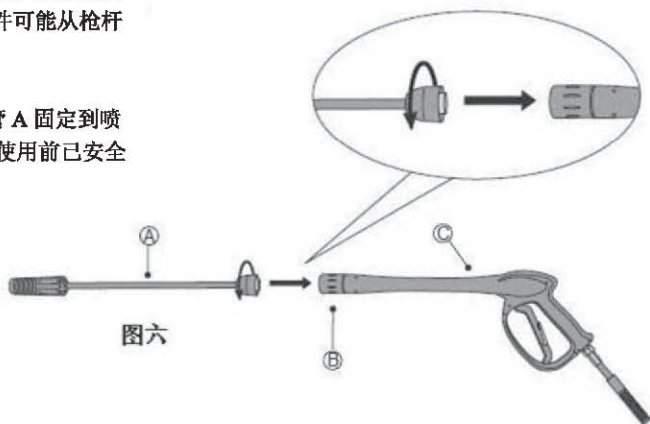
1. 使用扳手安全地将高压管 L  
固定到喷枪 C 上。不能用手固定  
住，否则会出现漏水或者间歇性  
的停机。  
见图五



图五

警告：确保各个部分连接紧密否  
则喷嘴，否则各部件可能从枪杆  
上飞出并构成危险。

2. 用螺丝将延长管 A 固定到喷  
枪卡口 B 处。确保使用前已安全  
的连接好。  
见图六。



图六

# 操作指南-装配

## 连接到水源

1. 将花园用水管连接到进水连接处 R。使用前请确保水管连接安全。见图七

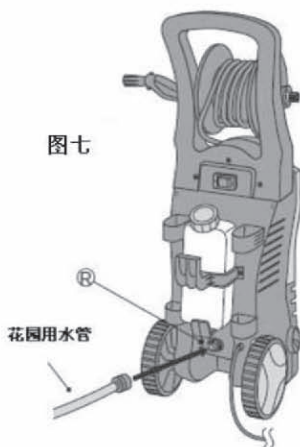


**注意：**为了用户的方便，以及防止回压和任何对高压清洗机潜在的伤害，供水管的最小的长度是6米，直径12.5毫米。进水最大压力是3bar。

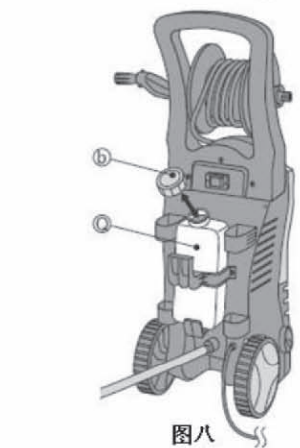
## 使用皂液壶

1. 旋下皂液壶盖 b。在皂液壶内 Q 装满皂液，然后将皂液盖 b 装上。见图八

**注意：**只能使用温和的稀释过的家用清洁剂，使用其它化学物质或未稀释的清洁剂将会损伤本产品并对人产生严重伤害。在高压模式下，清洗剂是不会喷射出来的。



图七



图八



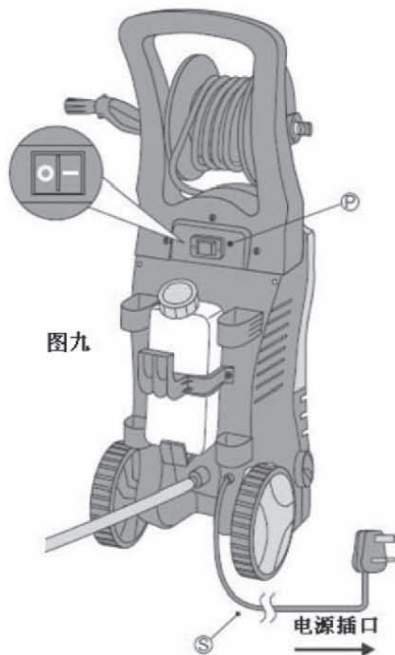
# 操作指南

## 使用方法

1. 打开进水电源。在这个时候不要打开高压清洗机。
2. 进水开关没开，千万不能使用高压清洗机。
3. 扣住触发开关 G 直到所有空气从高压清洗机中排尽并且开始有水流出。一旦有水从喷嘴中喷出，马上放开扳机。。
4. 这时可将高压清洗机开关打开。

## 按钮开关

1. 连接交流电源线 S 到电源接口。确保电源开关到“开”位置。
  2. 打开清洗机时，把开关 P 设置到“1”
  3. 关闭清洗机时，把开关 P 设置到“0”
- 见图九



## 警告：

- 插头必须插在室内的插座上，并且插座必须在一个干燥，无水分的环境里。
- 如果使用期间中间会间断使用，不能放一边不管，如果放了5分钟以上整个机器温度会升高并造成严重的损伤。



# 操作指南

## 高压清洗机操作

1. 喷枪有两种设置，可通过旋转延长管 A 尾部到喷枪卡口 H 处进行调整转换。
2. 逆时针旋转，水喷射为线型，顺时针旋转，水喷射为扇形。见图十至十二。
3. 更换喷头前，确保枪开关已经关了，高压清洗机开关关闭了。



使用高压清洗机时，建议喷嘴和需要清洗的物体或表面保持 30 厘米的距离。

4. 将喷枪按照推荐距离对准要清洗的物体。紧握住枪把，直到有水流流出，然后打开开关 P，启动高压清洗机。

## 低压操作（喷射皂液时）

1. 在合适的容器里稀释皂液到合适的浓度。（正确的稀释度依据要清洁的表面和清洁剂厂商的指示）。
2. 将延长管 A 设置到低压模式。

见图十三和十四

**注意：**延长管 A 在低压模式时不能置于高压模式时的位置。

3. 将喷枪 C 指向要清洁的物体，然后放下保险扣。

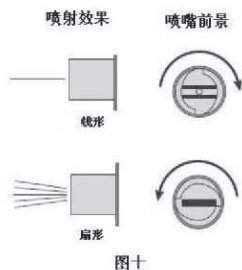
## 高压操作

**注意：**高压模式下不会有皂液喷出。

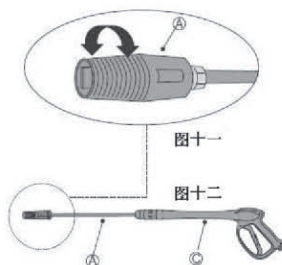
1. 将延长管调节到高压模式。见图十五

2. 将喷枪对准要清洁的物体并保持 30cm 的距离。放下喷枪上的安全扣并扣下扳机。

3. 打开清洗机。

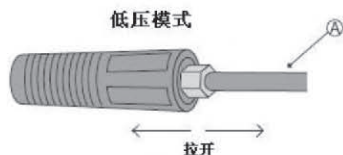


图十



图十一

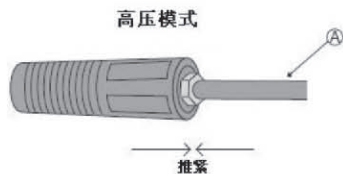
图十二



图十三



图十四

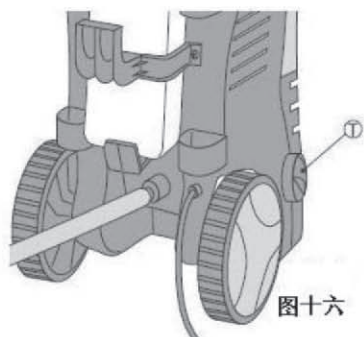


图十五

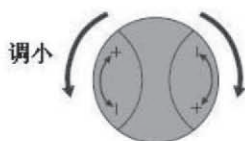
# 操作指南

## 使用压力调节旋钮

1. 使用压力调节旋钮 T 可以按照要求调整输出压力。  
见图十六和十七

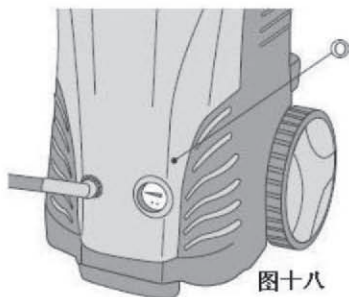


图十六



图十七

2. 压力指示器 O 会显示输出压力。  
见图十八



图十八

# 维修和保养



**警告：**做任何维修和保养前，必须确保电源被切断。

我们强烈推荐如下日常保养方法：

1. 喷嘴：用肉眼检查查看喷嘴上是否有沙粒或灰尘。用喷嘴清洁针 W 小心地除去灰尘。然后从外面灌清水进去进行清洗。见图十九

**注意：**在清洁喷嘴时

1. 确保电器开关关了，电源被切断了。

2. 确保水龙头关闭，供水被切断。

3. 用说明书附带的针清洁喷嘴里的灰尘，并从前面清洗喷嘴。

2. 供水连接：使用完后，小心地用平口钳从进水接头处 R 将内置过滤器卸下，检查确保无堵塞物，如果有，清洗进水接头并清洗过滤器。见图二十

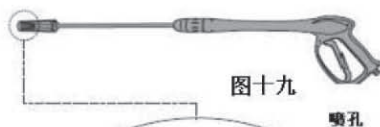
## 清洗方法推荐

1. 用高压射流洗去比较松散的污垢。
2. 喷洒清洁剂并让其停留在物体上几分钟以便轻松地洗去细微的灰尘和油腻的附作物。
3. 用高压喷枪清洗掉松散的污垢。

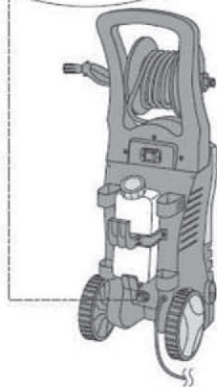
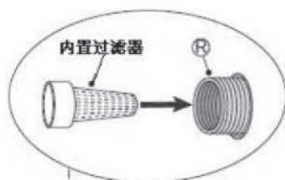
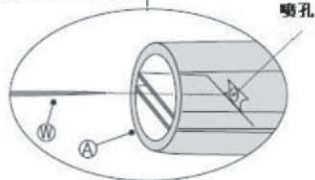
**注意：**如果要使用旋转毛刷或者标准毛刷清洗物体表面，使用高压射流清洗掉松散的污垢和固体颗粒。

## 操作后

-使用清洁剂清洗完后，记的倒空皂液壶内的清洁剂，并在低压模式下运行水泵以清洗你的高压清洗机。



图十九



图二十

1. 关掉高压清洗机并切断电源。
2. 关掉进水口（水龙头）并拆下水管
3. 紧握触发开关以释放机器压力，检查扳手安全锁防止下次操作时开关自动打开。
4. 确保机器内水分全部排空。



**重要：**清洗机使用完后，如果没有完全将水排尽而形成冰霜，会对清洗机造成损伤，请将清洗机放在无霜的环境中，由霜冻造成的损伤不在保修的范围之内。



**警告：**如果电源线损伤，必须由生产商，服务代理商或具有相似资格人员进行更换以防危险发生。

## 喷嘴附件

### 清洁喷嘴

如果水流减少，断流或者喷枪压力波动，喷嘴可能被堵住了需要清洁。

1. 确保清洗机开关关闭，电源被切断。
2. 确保水源完全被关闭。
3. 用说明书内附带的针清洁喷嘴并用清水清洗。



# 常见问题及解决方案

问题	引起问题的原因	解决办法
机器无法启动	插头没有连接 插座损坏 保险丝烧断 延长电线损坏 电源电压不匹配  开关未开	连接插头 更换插座 更换保险丝 卸下延长电线 确保电源电压和清洗机 电压规格一致  打开开关
水泵停止运转	漏电保护插头故障 保险丝烧断  供水不足导致温度过高	重置漏电保护插头 更换保险丝并检查延 长线长度 确保进水管一分钟 内装水 10 升
压力波动剧烈	喷嘴部分堵塞	使用针清除喷嘴杂物 并用清水清洗。
清洗机达不到工作压力	喷嘴堵塞或者损坏了 进水量不足 进水管被压住 水过滤器被阻塞 进水管堵塞	清洗或者更换喷嘴 检查进水流量 理顺进水管 清洗过滤器 检查水管是否漏水，是 否堵塞
喷枪不能运行	保险扣开着	松开保险扣
无皂液喷出	皂液壶是空的 皂液壶和吸液管连接不恰当 清洗机太稠 吸液管被堵住	倒入清洁剂 检查皂液壶和吸液管  更换吸液管

**警告：**为了防止电击对人体造成伤害，更换配件或者维修机器工作必须由具有专业资格的人员进行。

# 技术参数

## 技术参数

电压	220V~50Hz
输入功率	2400W
额定压力（兆帕/巴）	12/120
最大压力（兆帕/巴）	18//180
流量	7L/min
最大进水压力	0.3Mpa
水温	40℃



## 环境保护

将不需要使用的部件进行回收，所有工具和包装必须分类，送至当地回收中心以便对环境不会造成损害。

## 电源连接

检查产品标示上的电压和电源电压是否一致。本产品可与符合本国标准的插座一起使用。如果本插头不合适或者需要更换，请注意以下几点：

## 插座替换

如果你需要更换插头。



不要把带电线和中性线和插座的接地端连接。只能和符合本国标准以及匹配的额定短阻电流的插座连用。如有疑问，请咨询具有相应资格的电工。

## 重要：

电源线的颜色主要有如下几种：

蓝色-中性

棕色-带电

由于在这个装置内电线的性质可能会和它相应的指示色不符合，请按如下要求操作：

蓝线必须和终端连接，它会有个标识 N 或者线为蓝色。棕色的线必须和终端连接，它会有个标识 L 或者线为棕色。确保塞绳被正确地牢固地固定住。

